

# 小形コンベヤチェーン&スプロケット の取扱

所要時間：約5分

小型コンベヤチェーン&スプロケットは  
定期的な点検・メンテナンスが必要です

点検・メンテナンスを怠ると切断等の

事故につながる恐れがありますのでご注意ください

1. 小形コンベヤチェーン・スプロケットの**交換の目安**
2. **点検**について
3. **メンテナンス**について

## 1. 定期的な点検・交換を

チェーン・スプロケットは、消耗品ですので  
**定期的な点検・交換**が必要です

## 2. 定期的な潤滑を

**適正な潤滑**を行うことで、  
チェーンの寿命を延長することができます

### 3. 環境条件に適した選定と据付作業を

**過大な張力・腐食**など環境条件によっては

チェーンが**切断**することがあります

心出し不良などもチェーンの寿命に影響します

### 4. 部品の追加加工は厳禁です

ピンの抜き差しを簡単にするため、**プレート孔を拡大**したり

**ピンの外径を削ったり**しますと、チェーンの性能が

著しく低下し、思わぬ**事故の原因**になります

## 小形コンベヤチェーン・スプロケットの**交換の目安**

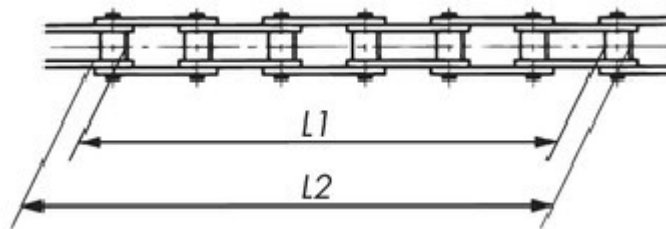
小形コンベヤチェーンの寿命は**部品が損傷**する、  
または、**摩耗伸び**が**2.0%**を超えたときです  
**ラムダチェーン**の摩耗伸び限界は**0.5%**です

小型コンベヤチェーンの取替が必要な  
状態を以降のページで説明いたします

## 摩耗伸び限界について

- (1) チェーン全体のたるみを取り除くために、**引張った状態**で測定します
- (2) 測定するリンク数のローラ間の内側( $L_1$ )と外側( $L_2$ )を測定し、  
**判定寸法( $L$ )**を求めます。 (6~10リンク程度の偶数リンクで測定します)

$$L = \frac{L_1 + L_2}{2}$$



- (3) チェーンの**摩耗伸び**は次の式で求めます

基準長さ = チェーンピッチ × リンク数

$$\text{チェーンの摩耗伸び} = \frac{\text{判定寸法} - \text{基準長さ}}{\text{基準長さ}} \times 100(\%)$$

## プレート

搬送物あるいはガイドレールとプレート端面が滑っている場合には、下図のようにプレートが摩耗します  
 プレートのH寸法が **1/8 摩耗**すると使用限界です

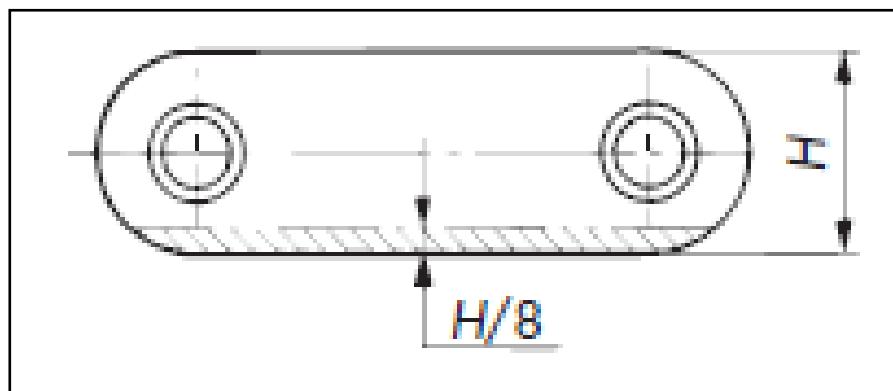
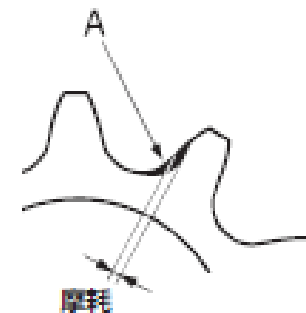


図.プレート幅の摩耗

## スプロケット

右図のようにスプロケット歯面が摩耗すると  
 歯先A部に**チェーンが引っかかって**、  
**噛み離れが悪くなり、チェーンが振動**します



摩耗の許容量はコンベヤの形式、チェーンのサイズによって  
 異なりますが、歯面が**0.3~1.0mmほど摩耗**したときです  
 適切な時期に取替えれば、チェーンへの影響も少なくなります

スプロケットが右図のように  
**歯幅方向に摩耗する場合は、軸の心出しが不良の状態**です  
**調整**を行ってください



図. スプロケット歯の摩耗



**初期のなじみ期間**は、調整のために**点検**を適宜行ってください  
以下の**6項目**について異常が発生していないか確認してください

1. チェーンの**異常な摩耗**がないこと
2. チェーンの**たるみ**が**適正**であること
3. チェーンの**脈動**と**シャクリ**がないこと
4. スプロケットの**異常摩耗**、心振れによる**異常な当たりキズ**  
**歯底のゴミの堆積**がないこと
5. **ガイドレール**の**過大な摩耗**がないこと
6. **給油状態**が**適正**なこと

チェーンを長くご使用いただくために、  
**油切れにならないよう給油を1週間に1回程度**  
**(目安であり使用条件により異なります) 行ってください**

適切な給油によりチェーン各部の摩擦を抑え、  
 腐食(錆)を抑制することができます

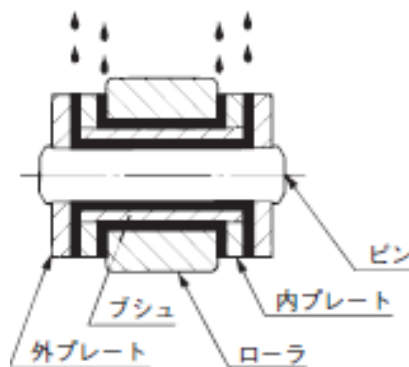
**ピン~ブシュ、ブシュ~ローラ**のスキマに  
 潤滑油の滴下またはハケ塗りをしてください

レールとチェーン(プレート)が摺動する部分にも給油してください



プレートが滑るときは  
 この部分にも給油

Sローラ給油の位置



Rローラ給油の位置

## お客様問合わせ窓口

**【チェーン】 TEL (0120)251-664**

**【スプロケット】 TEL (0774)43-8911**

**【ケーブルベヤ】 TEL (0120)628-289**